

DDSY/U353 单相预付费电能表用户指南

1. 产品简介

这是一款单相两线 WiFi 预付费键盘表(悬挂)，电能表支持 WiFi 通讯，内置磁保持继电器，可实现先付费后使用，远程抄表，远程充值，远程清余额/总电量，超功率跳闸，余额耗尽自动跳闸等功能。

2. 技术参数

参比电压:	220V
参比电流:	5(60)A
准确度等级:	1 级
引用标准:	IEC62052-11/IEC62053-21/IEC62055-41/GB/T 17215.321/GB/T 17215.301
参比频率:	50Hz
脉冲常数:	1000imp/kWh
显示:	LCD 6+2
启动电流:	0.4%Ib
功耗:	<2W / <10VA
负载控制:	内置磁保持继电器
起始电流:	0.4%Ib (1 级)
温度范围:	-20℃~70℃
相对湿度:	< 75%
蜂鸣:	按键盘声和低电量报警
通讯方式:	WiFi
窃电防护:	开盖检测
其他防护:	过负载保护、过电压保护、欠电压保护

3. 产品描述



3.1 指示灯描述:

- A 状态指示灯: 告警红灯常亮 正常绿灯常亮 离线闪烁 红绿交替闪: WiFi 配置
- B 脉冲指示灯: 指示用电快慢
- C 操控键盘: 键入短码实现相应功能, 详见短码说明

3.2 功能描述:

3.2.1 通信功能

本电能表支持 WiFi 通讯，通过 WiFi 与云服务器建立连接并响应用户的远程操作。RS485/IR 通信，可用于电表参数设置并实现固件升级。

WiFi 通讯，支持 2.4GHz 频段，通讯协议为 YTL-BUS。

3.2.2 超负荷流程





1. 当负荷超过设定功率阈值持续45秒以上时，继电器断开，150秒后继电器自动合上。
2. 如果继电器闭合后30分钟未发生超负荷跳闸事件，则超负荷累计次数自动清零。
3. 如果30分钟内发生5次以上跳闸合闸，则再次合闸需要等待45分钟，45分钟后恢复[1]状态；
4. 支持 WiFi，手动控制继电器跳闸合闸，但需注意，跳闸事件优先于手动合闸；超负荷阈值可通过软件设置。


3.2.3 过、欠压流程

检测到过压欠压连续5秒就跳闸，LCD显示Err-VH/ Err-VL ，检测到连续5秒正常就合闸

4. 显示说明

4.1 电表显示说明

符号	说明
	功率反向
	窃电状态指示，请输入 8+回车查看窃电代码
	继电器断开，请查看是否欠费或者开启过侧盖
	当前功率大小，每格代表的功率 (单位 W) : 1; 3000; 6000; 9000; 12000

※手型标志  出现后，按短码 8 后显示窃电状态码说明：

- 1: 侧盖打开过
- 2: 停电侧盖打开过
- 3: 相序错误、反向（电流反向、进出线颠倒）
- 6: 计量芯片异常
- 8: 检测到磁场

注意：如果几种窃电状态同时存在，液晶屏上会同时显示以上数字。



4.2 显示器LCD上显示的参数



5. 预付费功能说明

5.1 充值

本电表上电，WiFi配置完成正常联网后即可使用，用户智电管家系统上注册充值，详情请见《智电管家系统说明》。Wifi配置详见智电管家appwifi配置处介绍。

当信号不良时：用户购买电量后，会获取一串20位的充值代码，在电表键盘上手动输入正确20位代码。输入时，需一次性连续输完，并且每两个数字之间的间隔时间不能超过20秒，否则之前输入的数字都将自动全部清除。输入错误时，可以通过清除键  修改，确认无误后，按回车键  确认。如果没有输入完全则按输入键无效。

5.2 文字显示

No	显示条件	显示内容
1	代码被接受	Good
2	代码被拒绝	Error
3	使用过的代码	uSEd
4	错误的代码	Err --XX

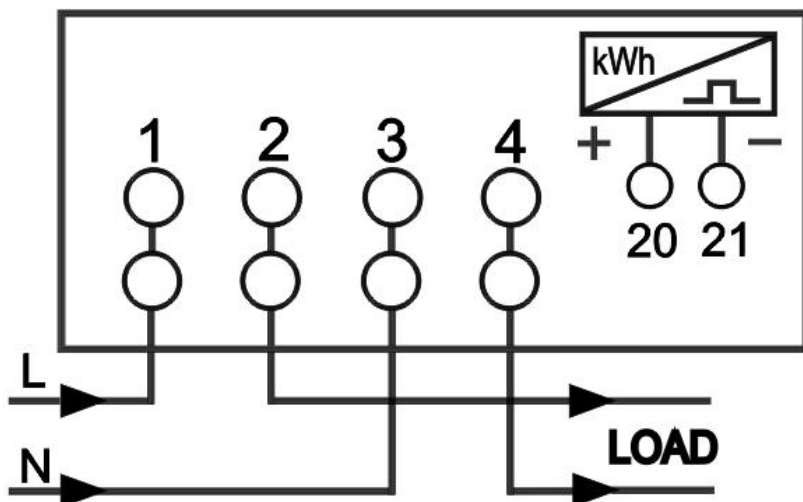
如果充值成功，电表 LCD 会显示如下 3 页信息：

第 1 页：Good，说明 TOKEN 被正确接受

第 2 页：本次充值电量

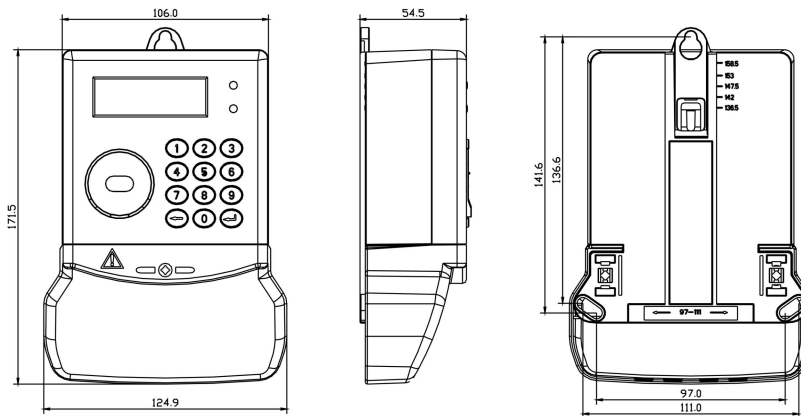
第 3 页：总的充值电量

6.接线图说明



注意：
 1-火线进
 2-火线出
 3-零线进
 4-零线出
 20-脉冲采样进
 21-脉冲采样出

7. 尺寸图说明



8. 短码内容说明

- a 报警金额设置: 输入 456-XX 再按回车键, 其中 XX 为报警电量, 单位元, 允许设置范围 0-99 元 (若设置单价 1.00 元, 则金额等同于 KWH; 若设置成 0 则不报警)。
- b 报警蜂鸣器时间间隔: 输入 123-XXX 再按回车键, 其中 XXX 为间隔时间, 单位分钟, 允许设置范围 0-999 分钟。
- c 电压报警上限设置: 输入 XXX-246 再按回车键, 其中 XXX 为上限值, 单位 V, 允许设置范围 220V~290V, 默认值为 253V。
- d 电压报警下限设置: 输入 XXX-135 再按回车键, 其中 XXX 为下限值, 单位 V, 允许设置范围 120V~200V, 默认值为 130V
- e 按键 13579+回车: 重启 WiFi 通讯模块; 按键 000000+回车, 开启 wifi 配置功能。

短码	内容描述	短码	内容描述
03	总的 kWh 记录	55	上第 2 次充值的代码
07	显示功率极限, kW	56	上第 3 次充值的代码
09	瞬时功率	57	上第 4 次充值的代码
12	查看强制借电状态	58	上第 5 次充值的代码
13	查看借电等待时间	59	上次充值的 kWh
38	累积电量 (kWh)	60	上第 2 次充值的 kWh
41	电压有效值	61	上第 3 次充值的 kWh

44	电流有效值	62	上第 4 次充值的 kWh
54	上次充值的代码	63	上第 5 次充值的 kWh
21	00 为未连接路由器	79	低电量报警的极限值
	01 是已连接路由器但未连接平台	23	查看电表 IP 地址
	11 是已能正常通讯		

9. 安装说明

9.1 安装说明

电能表安装需要有经验的电工或专业人员，并确定已经读完本用户指南；

安装过程中，如果受到剧烈撞击或跌落造成外壳有明显损毁痕迹，请不要安装、加电，并及时与我司联系；电能表在出厂前经检验合格，并加铅封，可直接安装使用；

电能表应安装在室内或室外电表箱内。安装底座应固定在坚固耐火的墙上，空气中无腐蚀性气体，电网中无高次谐波；

电能表应按照接线端钮盒上的接线图进行接线，最好用铜线或铜接线头接入。

必须严格按照标牌上标明的电压等级接入电压，如果接入的电压大于额定电压的 1.5 倍，即使短时间内也会造成计量装置的永久损坏。

9.2 安装指示

在安装箱上选择一个适当位置的点，拧上配套的自攻螺丝，并把电表挂上，然后将电表下方的两个定位点用螺丝固定（见图 1,2）

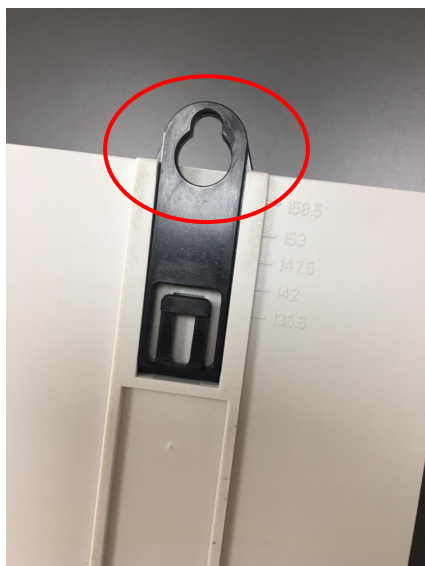


图 1



图 2

9.3 导线使用推荐（供参考）：

橡皮或塑料绝缘线安全载流量					
规格 (mm)	标称截面 (mm ²)	安全载流量 (A)			
		BX	BLX	BV	BLV
1*1.13	1	20		18	
1*1.37	1.5	25		22	
1*1.76	2.5	33	25	30	23
1*2.24	4	42	33	40	30
1*2.73	6	55	42	50	40
7*1.33	10	80	55	75	55
7*1.76	16	105	80	100	75
7*2.12	25	140	105	130	100
7*2.50	35	170	140	160	125
19*1.83	50	225	170	205	150
19*2.14	75	280	225	255	185
19*2.50	95	340	280	320	240

说明：BX（BLX）铜（铝）芯橡皮绝缘线或 BV（BLV）铜（铝）芯聚氯乙烯塑料绝缘线，广泛应用于 500V 及以下交直流配电系统中，作为线槽、穿管或架空走道敷设的机间联线或负荷电源线。但截面在 0.5mm² 及以下者，仅在电源设备内部作布线用。此表所列数据的周围温度为 35℃、导线为单根明敷时的安全载流量值。

10. 运输贮存

电能表在运输和存贮时不应受到剧烈冲击，应根据 GB13384-2008《仪器仪表包装通用技术条件》的规定运输和储存；

保存电能表应在原包装内，保存的地方环境的温度范围为 0—40℃，相对湿度不超过 75%，空气中无腐蚀性气体；

电能表在仓库里保存，应放在台架上，叠放高度不超过 10 箱，拆箱后，单只包装的电能表叠放高度不超过 5 层。

11. 使用和维修

11.1 配置说明

WiFi 表使用 WiFi 信号与平台连接实现远程充值，考虑到充值配置过程中有可能产生的问题，以下是对现场路由器、配置手机的一些要求：

WiFi 表配置对安卓手机版本要求在 5.0-9.0。

双频路由器必须连接 2.4GHZ 频率 WiFi，5GHZ 不可连接（单频不影响）

手机正常连接电表需要配置的路由器 WiFi（一个环境中存在 2 个及以上同名的 SSID，且隶属于不同路由器）

WiFi 名称不要出现中文、斜杠等特殊字符（建议英文或者数字）

路由器不要开启“AP 隔离”，部分路由也叫“用户隔离”，有的也叫“vlan 内禁止互相访问”，

保持 WiFi 信号的强度以及稳定，电表对 WiFi 信号要求-70dbm 以上。

WiFi 密码正确填写（有些现场由于密码设置过于复杂导致输入错误，错误密码会提示配置失败，正确会提示成功，电表指示灯结束快闪状态）

同一路由器不要接入过多设备。一般家用路由器接 5 个设备，企业级的 10-20 个（具体要看路由器的参数配置，一般建议用户使用配置较为简单的路由器，TP-LINK，FAST 设置较为简单，信号相对稳定）

若电表 WiFi 配置成功，且 IP 地址已经可以显示，但是电表读取不到实时数据，建议重启路由器或将路由器设置成定时重启。

11.2 解决方案

设备未分配到 IP，不在线（0-0-0-）

查看路由器是否断电（重新上电等待几分钟即可）

查看路由器是否修改名称、密码（如修改过则需重新配置）

查看路由器是否挪用过位置，与电表过远（保持电表下 WiFi 信号强度即可恢复）

设备分配到 IP，不在线

查看设备下 WiFi 信号是否过弱，导致设备时断时连状态（手机可在应用市场下载 WiFi 助手查看电表位置 WiFi 信号强度）

查看路由器是否断网（手机连接 WiFi 是否能上网）

12. 保质期限

12.1 三包有效期的计算方法：

DDSY/U353 单相预付费电能表用户指南

以本公司开具的销售发票办理三包，自电表出库之日起计算，扣除因修理占用和无零配件待修理的时间及快递时间，时间为 18 个月。

12.2 电表质量的三包范围

12.2.1 当用户完全遵守电能表的运输、储存、安装及使用规定，并在本公司铅封完整的条件下（无铅封表在未进行拆卸的条件下），需由客户对不符合质量要求的电能表提供有效证据（例如，问题表，证明照片，客户当地的用户反馈文件，政府相关部门的证明文件等）后，本公司对产品实行 18 个月的质量三包。

12.2.2 当本公司售出的电表有下列情形之一的，本公司应当承担修理、更换、退货：

- 不具备产品应当具备的使用性能而事先未作说明的；
- 不符合在产品或者其包装上注明采用的执行标准的；
（若产品/包装上标准是客户要求的但与本公司产品执行标准不符合时，需由客户作出相关责任承诺）；
- 不符合以产品说明、实物样品等方式表明的质量状况的。

本公司责任内的质量产品经与客户协商确定电能表的处理方案。一般以退回修理，或在下一订单中补货为主要处理方式。发生特殊情况，由双方协商确定。

注：无有效发票、不能提供质量问题对应的订单证据、不可抗力造成损坏的不实行三包；三包有效期以外的电表不实行但可实行收费修理，运输等相关费用，由客户承担。

技术支持：

用户指南主要用来指导用户更好地使用该系列电能表。如果用户在使用过程中有不清楚的地方，请与我司联系，我们将给您满意的答复。

浙江永泰隆电子股份有限公司
浙江省桐乡市同胜路 320 号
邮编：314500
电话：0573-88968899

本用户指南最终解释权归浙江永泰隆电子股份有限公司所有